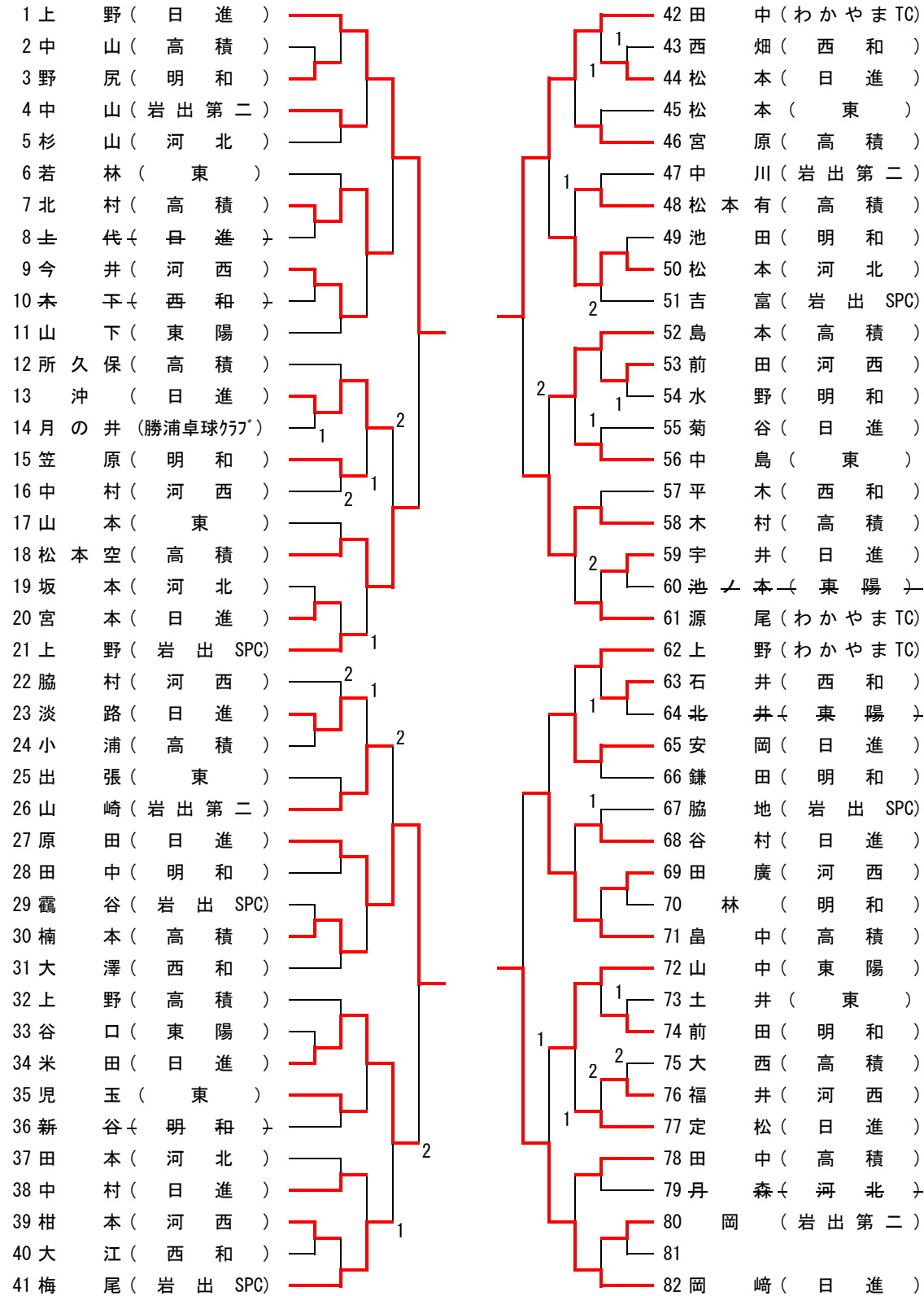


第55回会長杯県下卓球大会

令和元年10月26日(土)
市民体育館

14歳以下カデット男子シングルス部



◎決勝リーグ

● 1～4位決定戦

| | 田中 | 原田 | 岡崎 | 上野 | 順位 |
|---|-------------|-----|-----|-----|----|
| ① | 田中 (わかやまTC) | 3-1 | 3-2 | 3-2 | 1 |
| ② | 原田 (日進) | 1-3 | 0-3 | 0-3 | 4 |
| ③ | 岡崎 (日進) | 2-3 | 3-0 | 3-1 | 2 |
| ④ | 上野 (日進) | 2-3 | 3-0 | 1-3 | 3 |

● 5～8位決定戦

| | 松本 | 米田 | 木村 | 畠中 | 順位 |
|---|---------|-----|-----|-----|----|
| ① | 松本 (高積) | 2-3 | 3-1 | 0-3 | 7 |
| ② | 米田 (日進) | 3-2 | 3-1 | 0-3 | 6 |
| ③ | 木村 (高積) | 1-3 | 1-3 | 1-3 | 8 |
| ④ | 畠中 (高積) | 3-0 | 3-0 | 3-1 | 5 |

※ ベスト4でリーグ戦を行う。ベスト8(5～8位)もリーグ戦を行う。

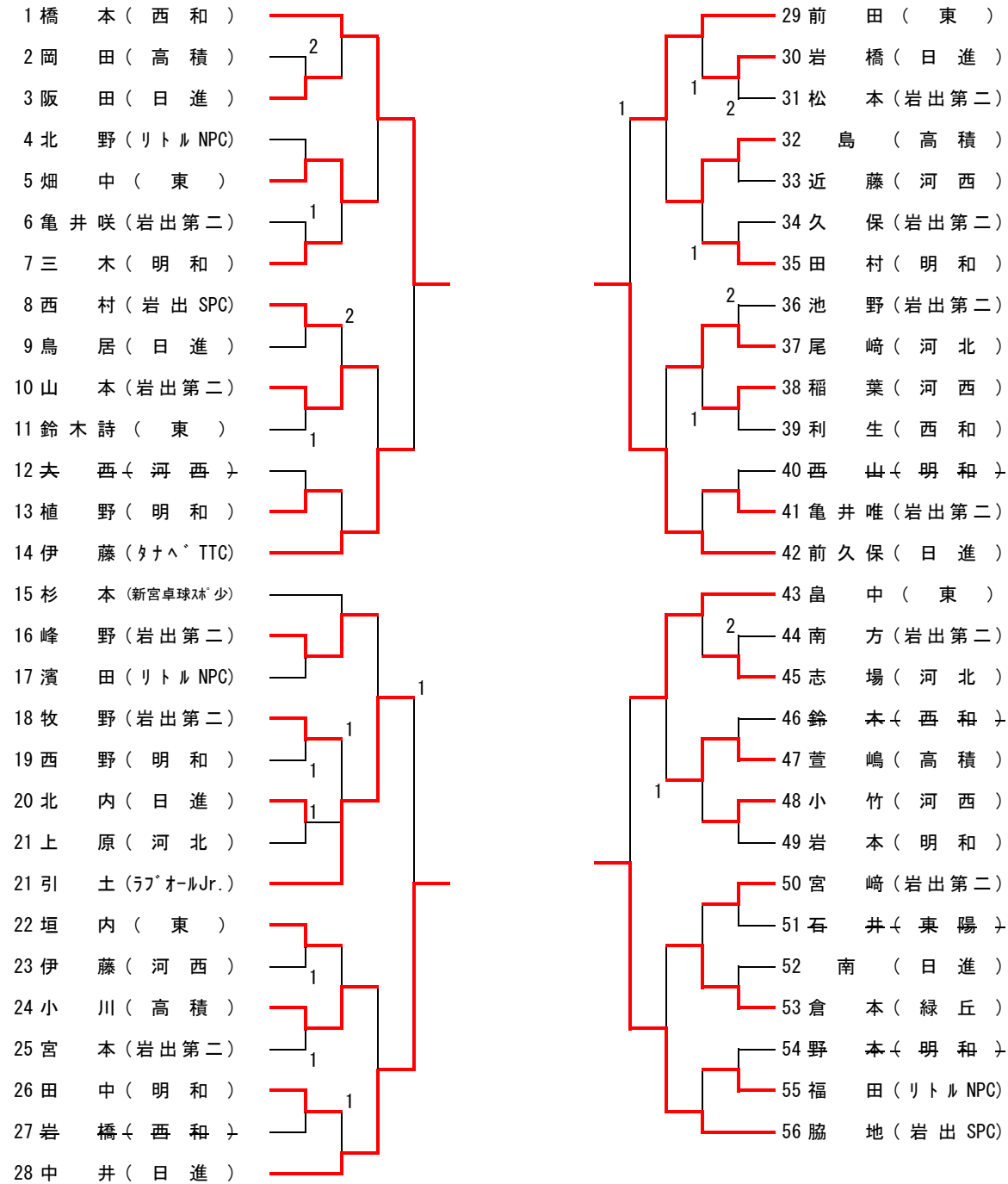
※ 決勝リーグ(1～4位決定戦、5～8位決定戦)の試合順

| | | |
|------|-----|-----|
| 第1試合 | ①-④ | ②-③ |
| 第2試合 | ①-③ | ②-④ |
| 第3試合 | ①-② | ③-④ |

第55回会長杯県下卓球大会

令和元年10月26日(土)
市民体育館

14歳以下カデット女子シングルの部



◎決勝リーグ

●1～4位決定戦

| | 脇地 | 中井 | 橋本 | 前久保 | 順位 |
|--------------|-----|-----|-----|-----|----|
| ① 脇地 (岩出SPC) | - | 3-1 | 1-3 | 3-1 | 2 |
| ② 中井 (日進) | 1-3 | - | 1-3 | 3-1 | 3 |
| ③ 橋本 (西和) | 3-1 | 3-1 | - | 3-1 | 1 |
| ④ 前久保 (日進) | 1-3 | 1-3 | 1-3 | - | 4 |

●5～8位決定戦

| | 伊藤 | 引土 | 前田 | 畠中 | 順位 |
|-----------------|-----|-----|-----|-----|----|
| ① 伊藤 (タナヘ TTC) | - | 0-3 | 1-3 | 1-3 | 8 |
| ② 引土 (ラブオールJr.) | 3-0 | - | 3-2 | 3-0 | 5 |
| ③ 前田 (東) | 3-1 | 2-3 | - | 1-3 | 7 |
| ④ 畠中 (東) | 3-1 | 0-3 | 3-1 | - | 6 |

※ ベスト4でリーグ戦を行う。ベスト8 (5～8位) もリーグ戦を行う。

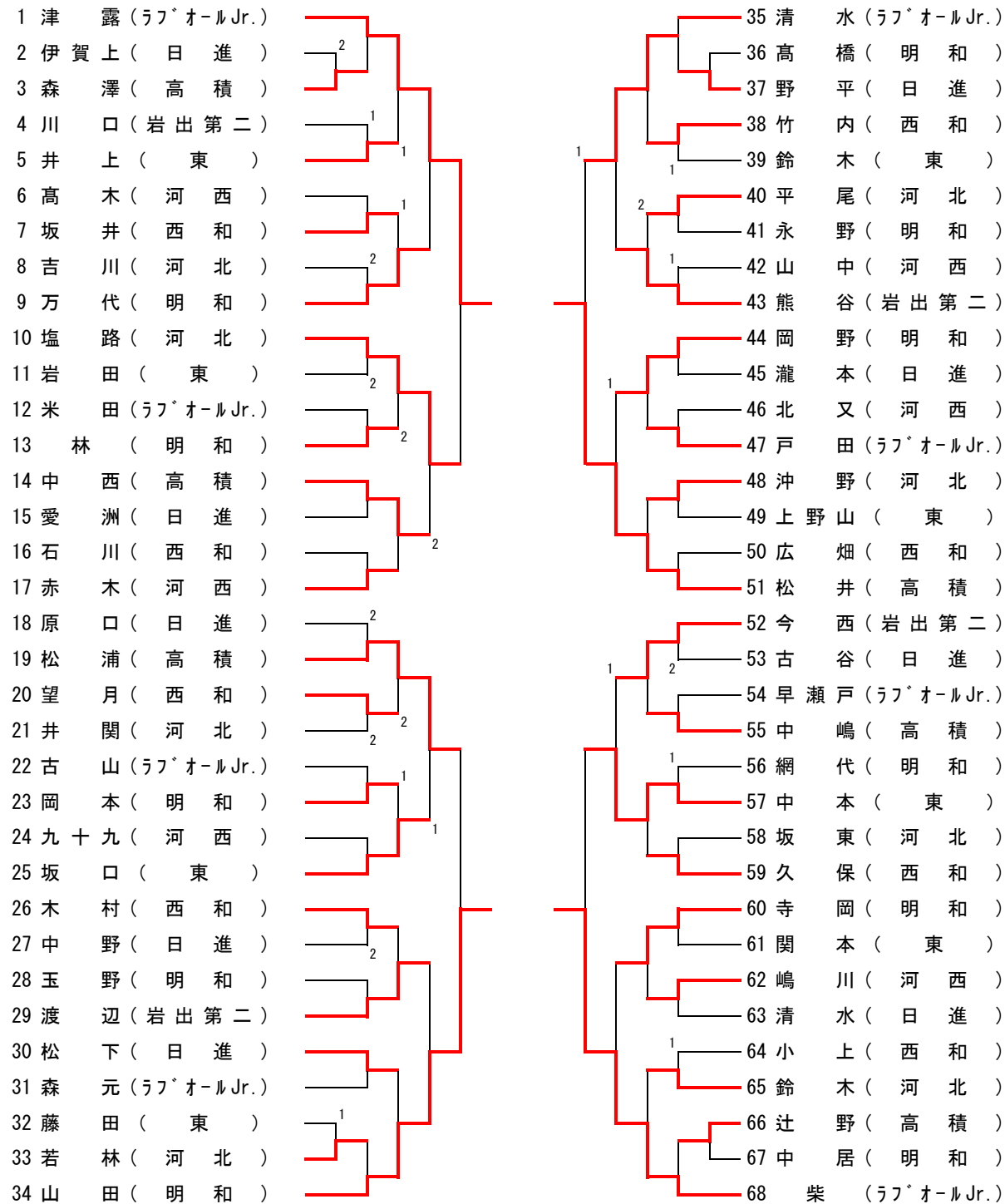
※ 決勝リーグ (1～4位決定戦、5～8位決定戦) の試合順

| | | |
|------|-----|-----|
| 第1試合 | ①-④ | ②-③ |
| 第2試合 | ①-③ | ②-④ |
| 第3試合 | ①-② | ③-④ |

第55回会長杯県下卓球大会

令和元年10月26日(土)
市民体育館

13歳以下カデット男子シングルス部



◎決勝リーグ

●1～4位決定戦

| | 津露 | 柴 | 山田 | 松井 | 順位 |
|---|---------------|-----|-----|-----|----|
| ① | 津露 (ラフオールJr.) | 0-3 | 3-2 | 3-2 | 2 |
| ② | 柴 (ラフオールJr.) | 3-0 | 3-2 | 3-0 | 1 |
| ③ | 山田 (明和) | 2-3 | 2-3 | 3-0 | 3 |
| ④ | 松井 (高積) | 2-3 | 0-3 | 0-3 | 4 |

●5～8位決定戦

| | 塩路 | 松浦 | 清水 | 中本 | 順位 |
|---|---------------|-----|-----|-----|----|
| ① | 塩路 (河北) | 0-3 | 0-3 | 1-3 | 8 |
| ② | 松浦 (高積) | 3-0 | 0-3 | 3-1 | 6 |
| ③ | 清水 (ラフオールJr.) | 3-0 | 3-0 | 3-1 | 5 |
| ④ | 中本 (東) | 3-1 | 1-3 | 1-3 | 7 |

※ ベスト4でリーグ戦を行う。ベスト8(5～8位)もリーグ戦を行う。

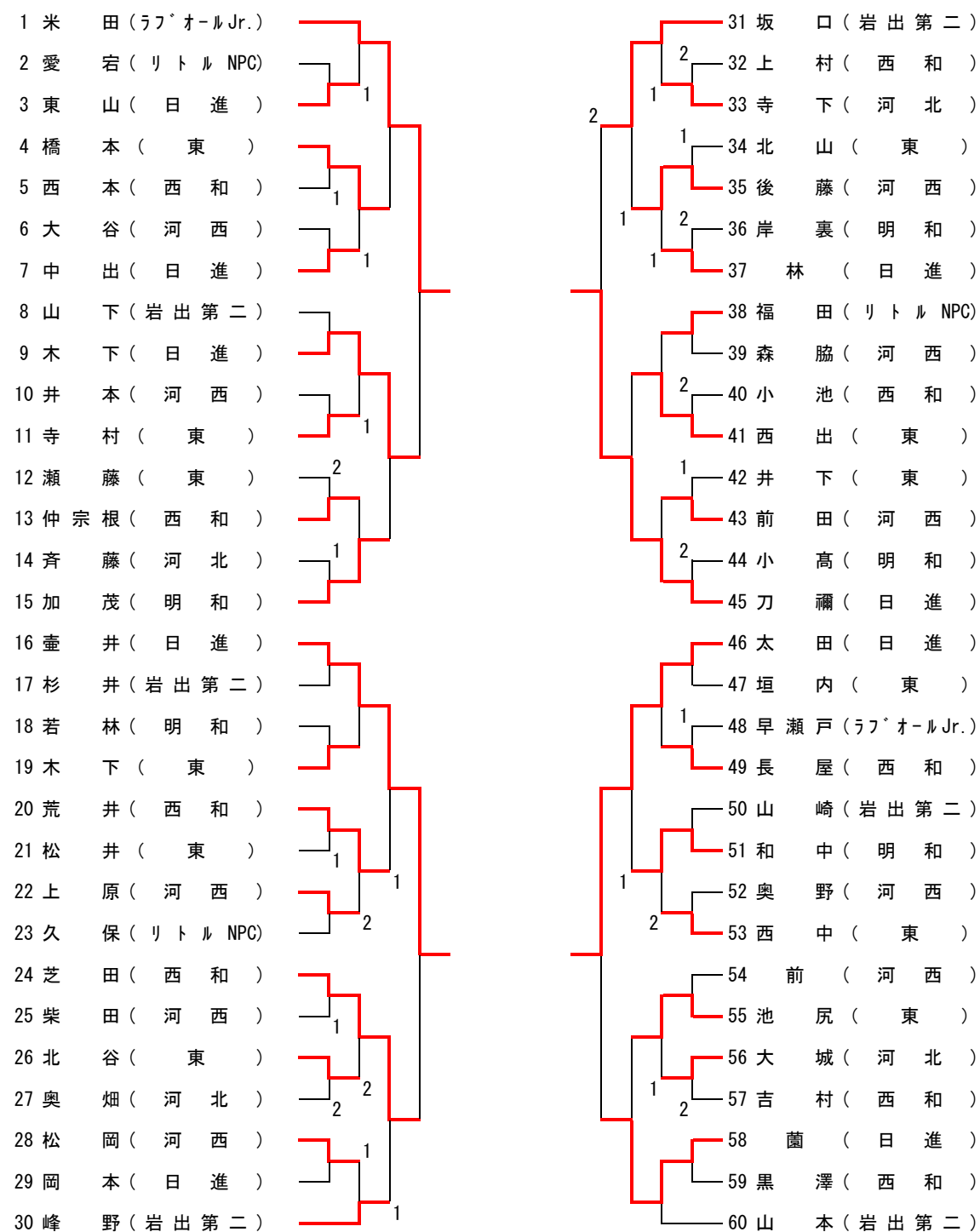
※ 決勝リーグ(1～4位決定戦、5～8位決定戦)の試合順

| | | |
|------|-----|-----|
| 第1試合 | ①-④ | ②-③ |
| 第2試合 | ①-③ | ②-④ |
| 第3試合 | ①-② | ③-④ |

第55回会長杯県下卓球大会

令和元年10月26日(土)
市民体育館

13歳以下カデット女子シングルの部



◎決勝リーグ

● 1～4位決定戦

| | 太田 | 米田 | 壺井 | 刀禰 | 順位 |
|----------------|-----|-----|-----|-----|----|
| ① 太田 (日進) | - | 1-3 | 3-2 | 3-0 | 2 |
| ② 米田 (ラフオールJr) | 3-1 | - | 3-0 | 3-0 | 1 |
| ③ 壺井 (日進) | 2-3 | 0-3 | - | 1-3 | 4 |
| ④ 刀禰 (日進) | 0-3 | 0-3 | 3-1 | - | 3 |

● 5～8位決定戦

| | 木下 | 芝田 | 坂口 | 菌 | 順位 |
|-------------|-----|-----|-----|-----|----|
| ① 木下 (日進) | - | 3-0 | 0-3 | 0-3 | 7 |
| ② 芝田 (西和) | 0-3 | - | 0-3 | 0-3 | 8 |
| ③ 坂口 (岩出第二) | 3-0 | 3-0 | - | 0-3 | 6 |
| ④ 菌 (日進) | 3-0 | 3-0 | 3-0 | - | 5 |

※ ベスト4でリーグ戦を行う。ベスト8 (5～8位) もリーグ戦を行う。

※ 決勝リーグ (1～4位決定戦、5～8位決定戦) の試合順

| | | |
|------|-----|-----|
| 第1試合 | ①-④ | ②-③ |
| 第2試合 | ①-③ | ②-④ |
| 第3試合 | ①-② | ③-④ |