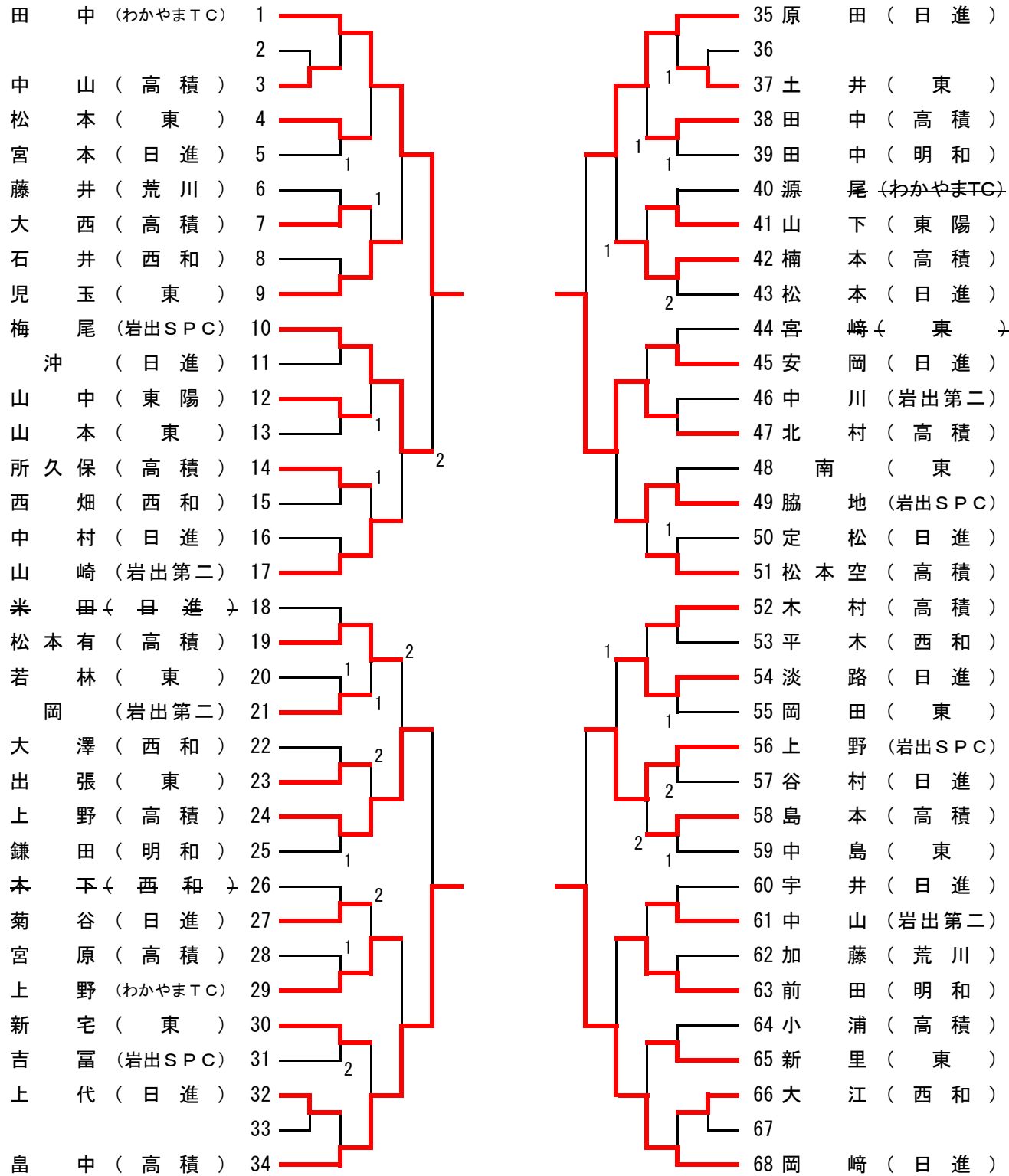


# 【卓球祭(兼) 東京選手権県予選会】

令和元年11月17日(土)  
県立橋本体育館

## カデット男子シングルの部



### ◎決勝リーグ

#### ● 1～4位決定戦

	田中	岡崎	北村	畠中	順位
① 田中 (わかやまTC)	-	3-1	3-0	3-1	1
② 岡崎 (日進)	1-3	-	3-0	3-0	2
③ 北村 (高積)	0-3	0-3	-	1-3	4
④ 畠中 (高積)	1-3	0-3	3-1	-	3

#### ● 5～8位決定戦

	梅尾	上野	原田	上野	順位
① 梅尾 (岩出SPC)	-	3-1	3-2	2-3	5
② 上野 (高積)	1-3	-	2-3	3-2	7
③ 原田 (日進)	2-3	3-2	-	3-0	6
④ 上野 (岩出SPC)	3-2	2-3	0-3	-	8

※ ベスト4でリーグ戦を行う。ベスト8 (5～8位) もリーグ戦を行う。

※ 決勝リーグ (1～4位決定戦、5～8位決定戦) の試合順

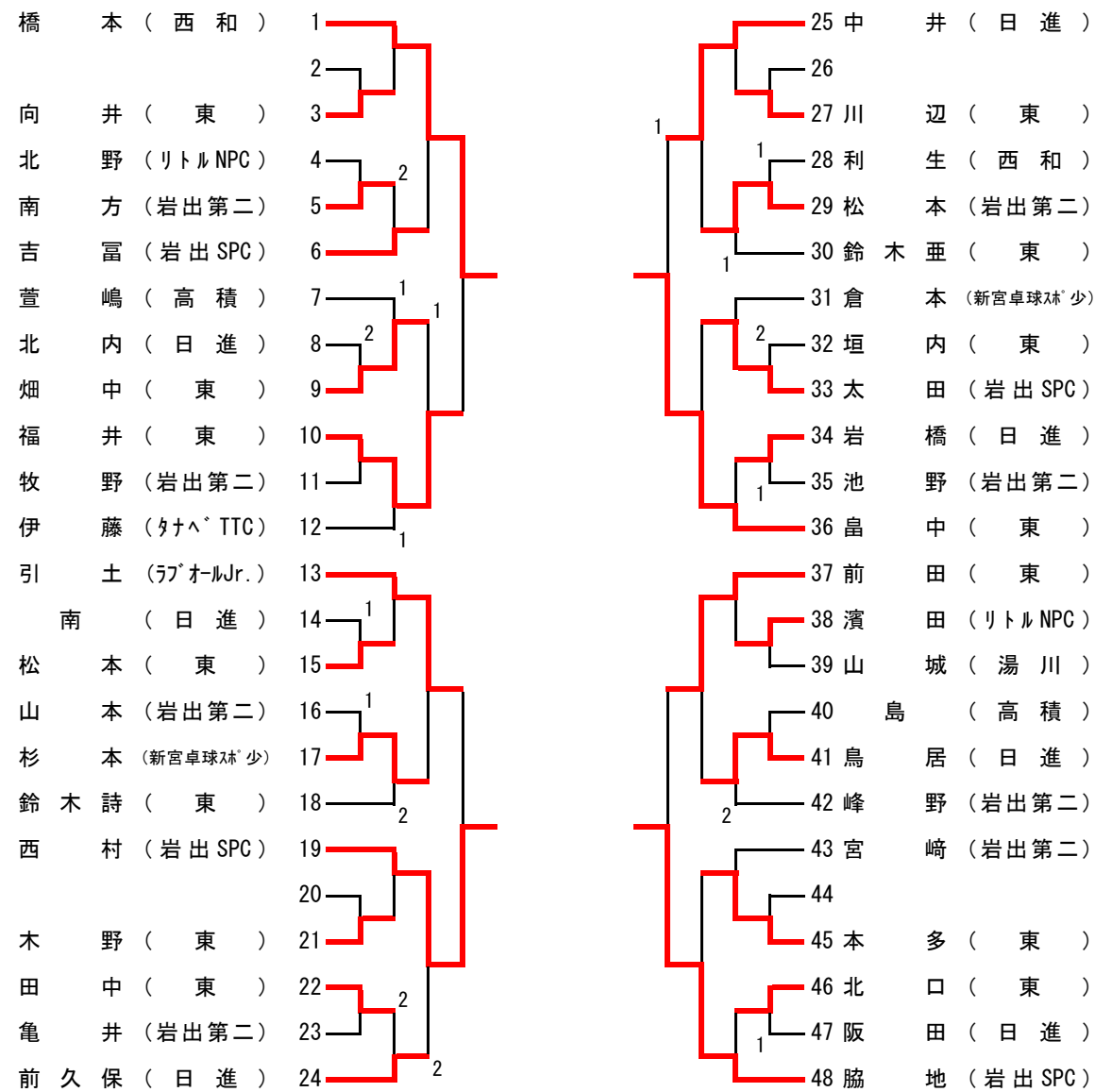
- 第1試合 ①-④ ②-③
- 第2試合 ①-③ ②-④
- 第3試合 ①-② ③-④

# 【卓球祭(兼) 東京選手権県予選会】

令和元年年11月17日(土)

県立橋本体育館

## カデット女子シングルの部



### ◎決勝リーグ

#### ● 1～4位決定戦

	畠中	西村	脇地	橋本	順位
① 畠中(東)		1-3	2-3	0-3	4
② 西村(岩出SPC)	3-1		3-2	2-3	2
③ 脇地(岩出SPC)	3-2	2-3		0-3	3
④ 橋本(西和)	3-0	3-2	3-0		1

#### ● 5～8位決定戦

	福井	引土	中井	前田	順位
① 福井(東)		0-3	0-3	3-2	7
② 引土(ワフオールJr)	3-0		2-3	3-0	6
③ 中井(日進)	3-0	3-2		0-3	5
④ 前田(東)	2-3	0-3	3-0		8

※ ベスト4でリーグ戦を行う。ベスト8(5～8位)もリーグ戦を行う。

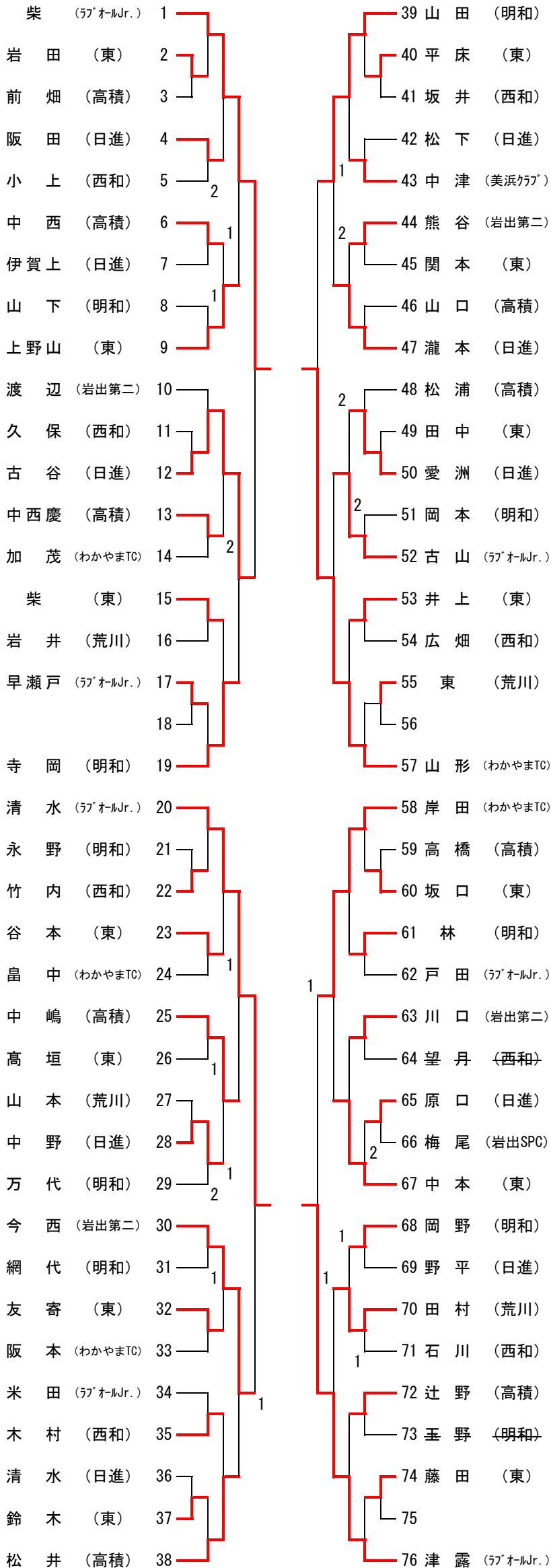
※ 決勝リーグ(1～4位決定戦、5～8位決定戦)の試合順

第1試合	①-④	②-③
第2試合	①-③	②-④
第3試合	①-②	③-④

# 【卓球祭(兼) 東京選手権県予選会】

令和元年11月17日(土)  
県立橋本体育館

## 中学生男子シングルの部



## ◎決勝リーグ

### ● 1～4位決定戦

	山形	清水	柴	津露	順位
① 山形 (わかやまTC)	-	3-1	3-2	3-1	1
② 清水 (ワブオールJr)	1-3	-	2-3	2-3	4
③ 柴 (ワブオールJr)	2-3	3-2	-	2-3	3
④ 津露 (ワブオールJr)	1-3	3-2	3-2	-	2

### ● 5～8位決定戦

	古谷	今西	山田	岸田	順位
① 古谷 (日進)	-	3-2	3-2	2-3	2
② 今西 (岩出第二)	2-3	-	0-3	0-3	4
③ 山田 (明和)	2-3	3-0	-	0-3	3
④ 岸田 (わかやまTC)	3-2	3-0	3-0	-	1

※ ベスト4でリーグ戦を行う。ベスト8(5～8位)もリーグ戦を行う。

※ 決勝リーグ(1～4位決定戦、5～8位決定戦)の試合順

第1試合 ①-④ ②-③

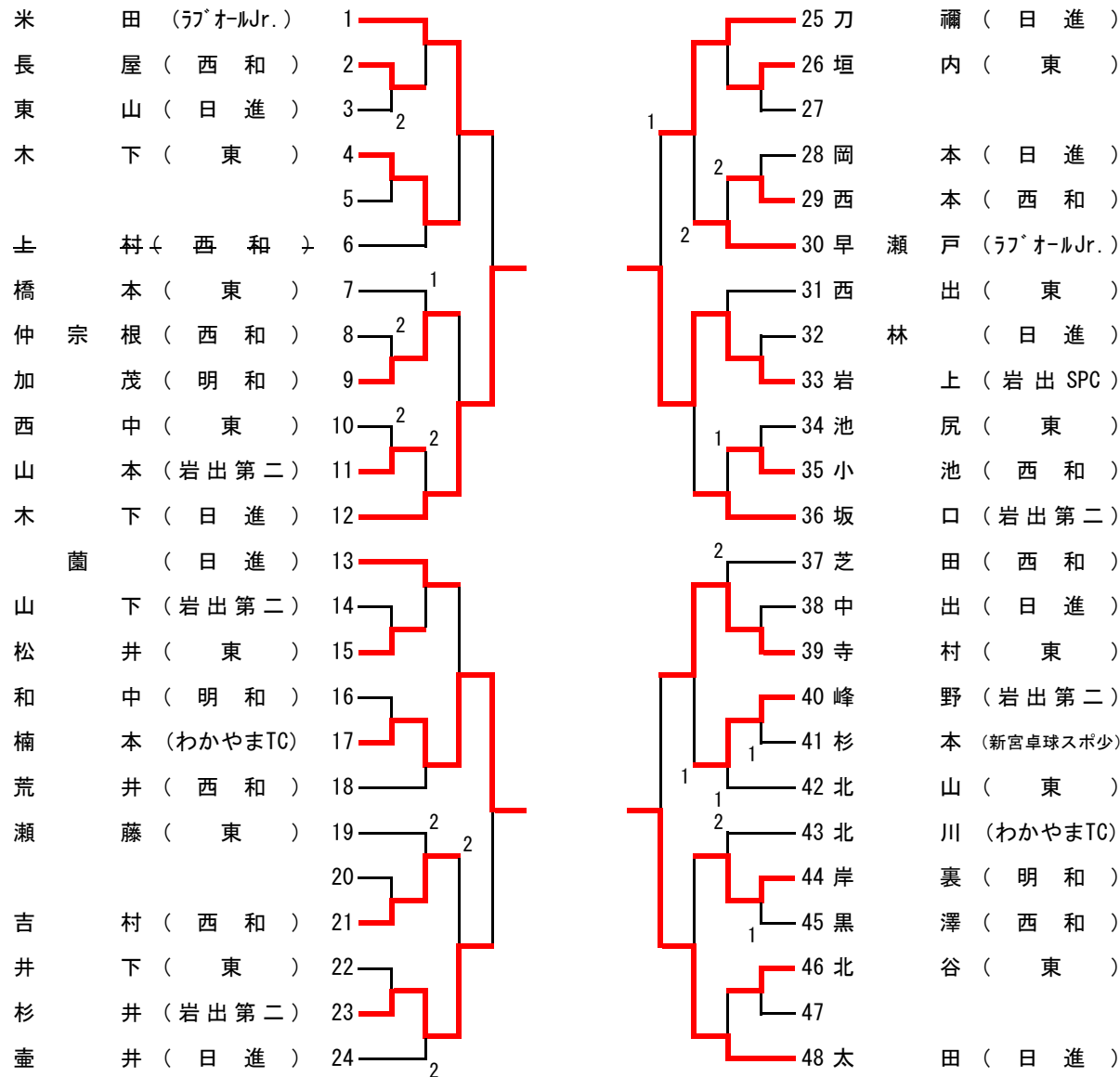
第2試合 ①-③ ②-④

第3試合 ①-② ③-④

# 【卓球祭(兼) 東京選手権県予選会】

令和元年11月17日(土)  
県立橋本体育館

## 小・中学1年生女子シングルの部



### ◎決勝リーグ

#### ● 1～4位決定戦

	岩上	太田	楠本	木下	順位
① 岩上 (岩出SPC)		3-2	0-3	3-2	2
② 太田 (日進)	2-3		0-3	3-1	3
③ 楠本 (わかやまTC)	3-0	3-0		3-0	1
④ 木下 (日進)	2-3	1-3	0-3		4

#### ● 5～8位決定戦

	米田	杉井	刀禰	寺村	順位
① 米田 (ラブオールJr)		3-0	3-1	3-0	5
② 杉井 (岩出泰二)	0-3		0-3	0-3	8
③ 刀禰 (日進)	1-3	3-0		3-1	6
④ 寺村 (東)	0-3	3-0	1-3		7

※ ベスト4でリーグ戦を行う。ベスト8 (5～8位) もリーグ戦を行う。

※ 決勝リーグ (1～4位決定戦、5～8位決定戦) の試合順

第1試合	①-④	②-③
第2試合	①-③	②-④
第3試合	①-②	③-④