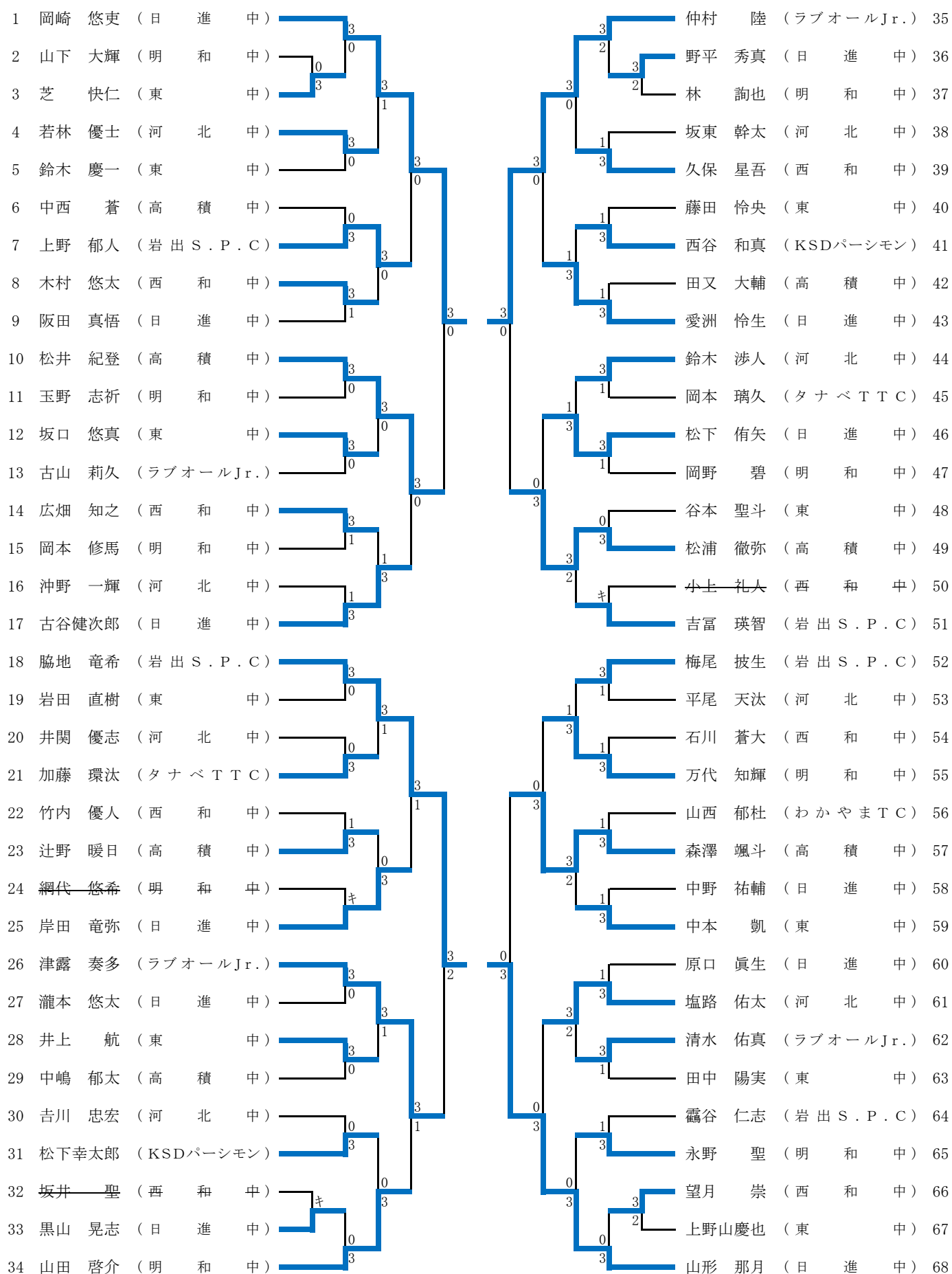


中学生男子シングルの部 (第1ステージ)



中学生男子シングルの部 (第2ステージ)

■ 1位～4位決定戦

	氏名 / 所属	①	②	③	④	得点	順位
①	山形 那月 (日進中)		3-0	2-3	3-1	5	2
②	仲村 陸 (ラブオールJr)	0-3		0-3	3-0	4	3
③	岡崎 悠吏 (日進中)	3-2	3-0		3-0	6	1
④	脇地 竜希 (岩出SPC)	1-3	0-3	0-3		3	4

【試合順序】 ①1-4 ②2-3 ③1-3 ④2-4 ⑤1-2 ⑥3-4

【順位決定】 得点計算による 勝点 2点/敗点 1点

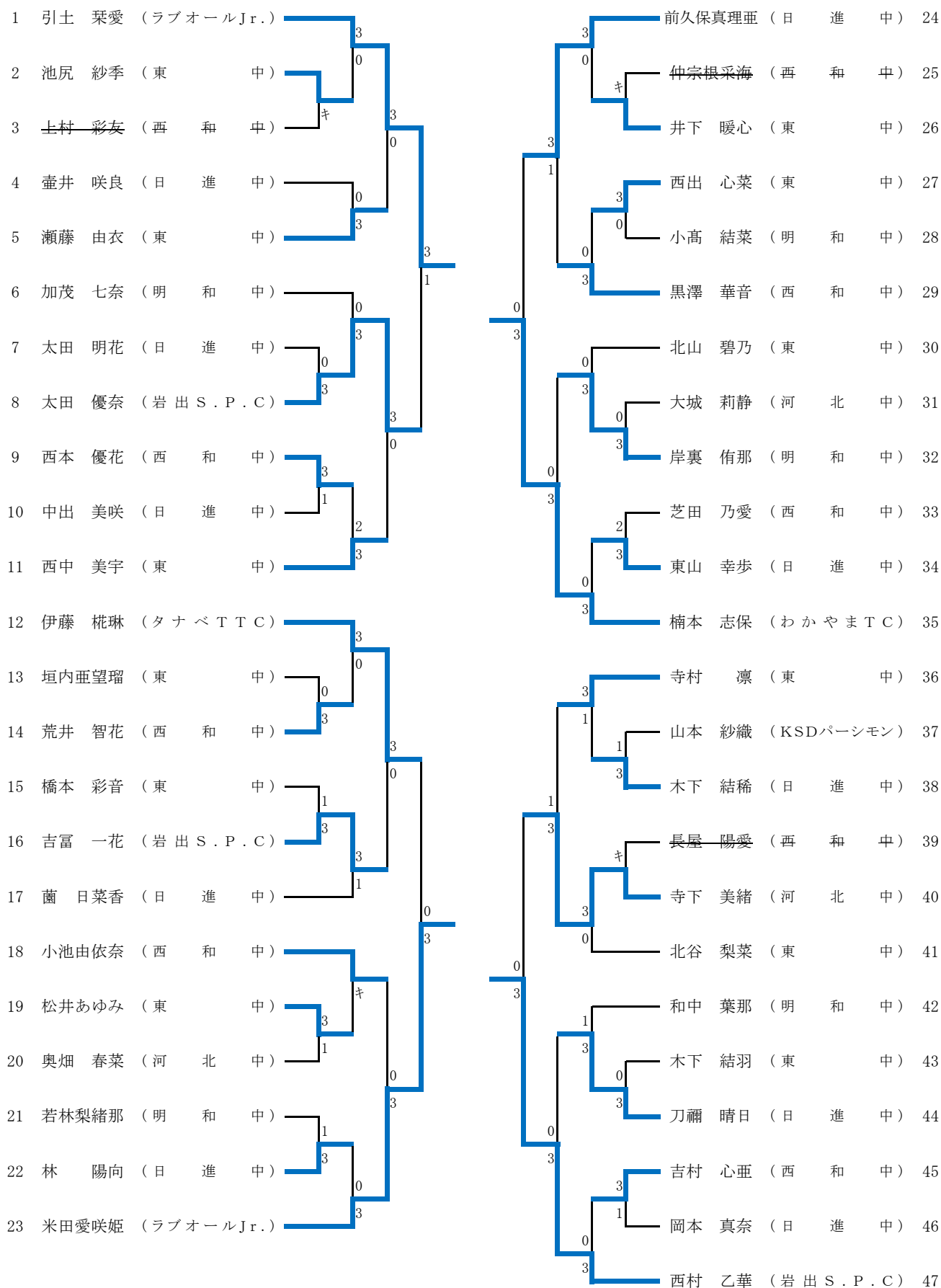
■ 5位～8位決定戦

	氏名 / 所属	①	②	③	④	得点	順位
①	松井 紀登 (高積中)		3-1	3-2	3-2	6	5
②	津露 奏多 (ラブオールJr)	1-3		3-0	3-0	5	6
③	松浦 徹弥 (高積中)	2-3	0-3		3-2	4	7
④	森澤 颯斗 (高積中)	2-3	0-3	2-3		3	8

【試合順序】 ①1-4 ②2-3 ③1-3 ④2-4 ⑤1-2 ⑥3-4

【順位決定】 得点計算による 勝点 2点/敗点 1点

中学生女子シングルの部 (第1ステージ)



中学生女子シングルの部 (第2ステージ)

■ 1位～4位決定戦

	氏名 / 所属	①	②	③	④	得点	順位
①	西村 乙華 (岩出SPC)		1-3	3-1	0-3	4	4
②	引土 栞愛 (ラブオールJr)	3-1		3-1	3-1	6	1
③	楠本 志保 (わかやまTC)	1-3	1-3		3-0	4	2
④	米田 愛咲姫 (ラブオールJr)	3-0	1-3	0-3		4	3

【試合順序】 ①1-4 ②2-3 ③1-3 ④2-4 ⑤1-2 ⑥3-4

【順位決定】 得点計算による 勝点 2点/敗点 1点

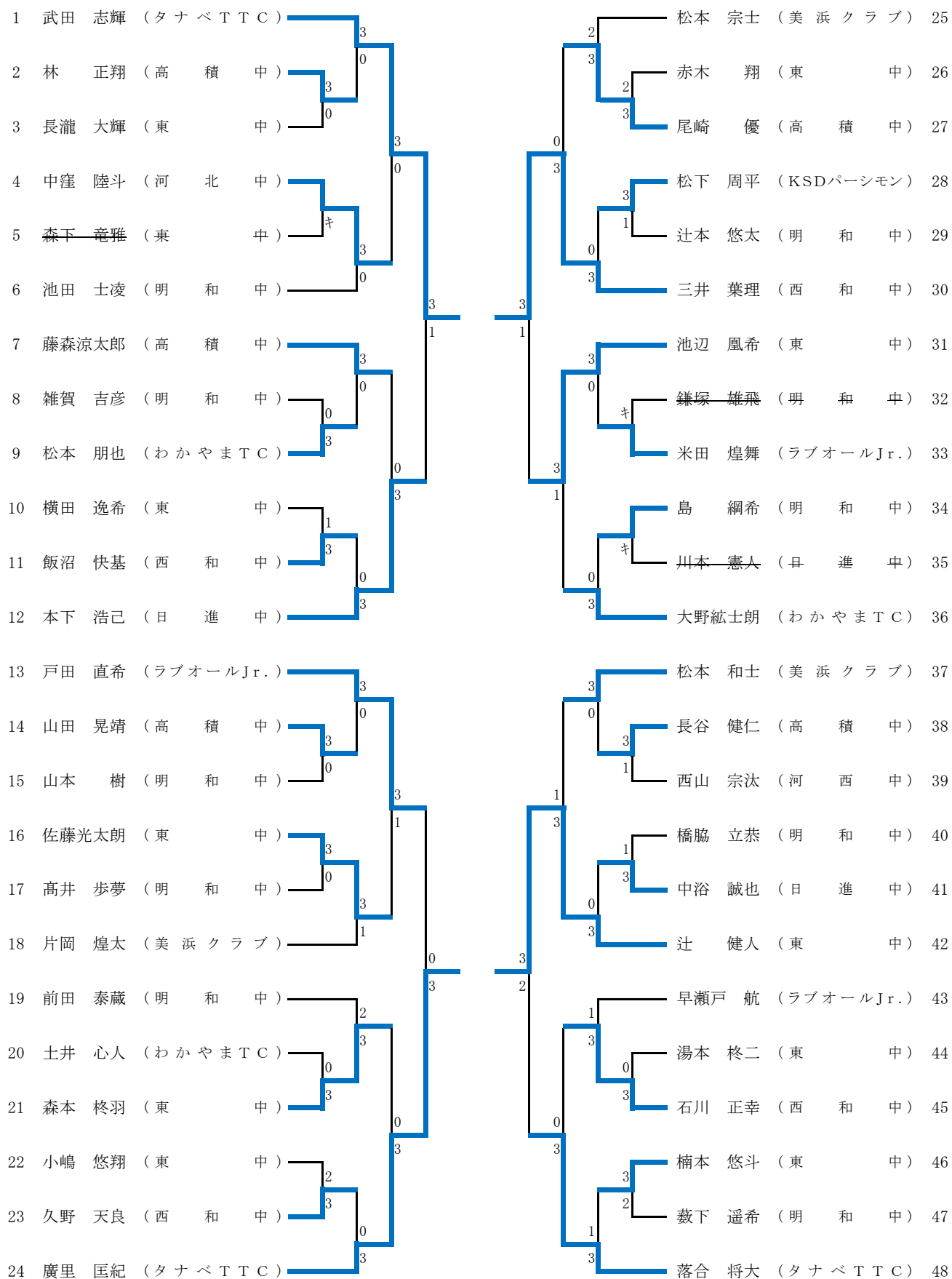
■ 5位～8位決定戦

	氏名 / 所属	①	②	③	④	得点	順位
①	太田 優奈 (岩出SPC)		0-3	3-1	3-0	5	7
②	伊藤 椋琳 (タナベTTC)	3-0		1-3	3-0	5	5
③	前久保 真理亜 (日進中)	1-3	3-1		3-0	5	6
④	寺下 美緒 (河北中)	0-3	0-3	0-3		3	8

【試合順序】 ①1-4 ②2-3 ③1-3 ④2-4 ⑤1-2 ⑥3-4

【順位決定】 得点計算による 勝点 2点/敗点 1点

小学生・中学1年生以下 男子シングルの部 (第1ステージ)



小学生・中学1年生以下 男子シングルス部 (第2ステージ)

■1位～4位決定戦

	氏名 / 所属	①	②	③	④	得点	順位
①	武田 志輝 (タナベTTC)		3-0	3-0	3-2	6	1
②	三井 葉理 (西和中)	0-3		0-3	2-3	3	4
③	廣里 匡紀 (タナベTTC)	0-3	3-0		3-2	5	2
④	辻 健人 (東中)	2-3	3-2	2-3		4	3

【試合順序】 ①1-4 ②2-3 ③1-3 ④2-4 ⑤1-2 ⑥3-4

【順位決定】 得点計算による 勝点 2点/敗点 1点

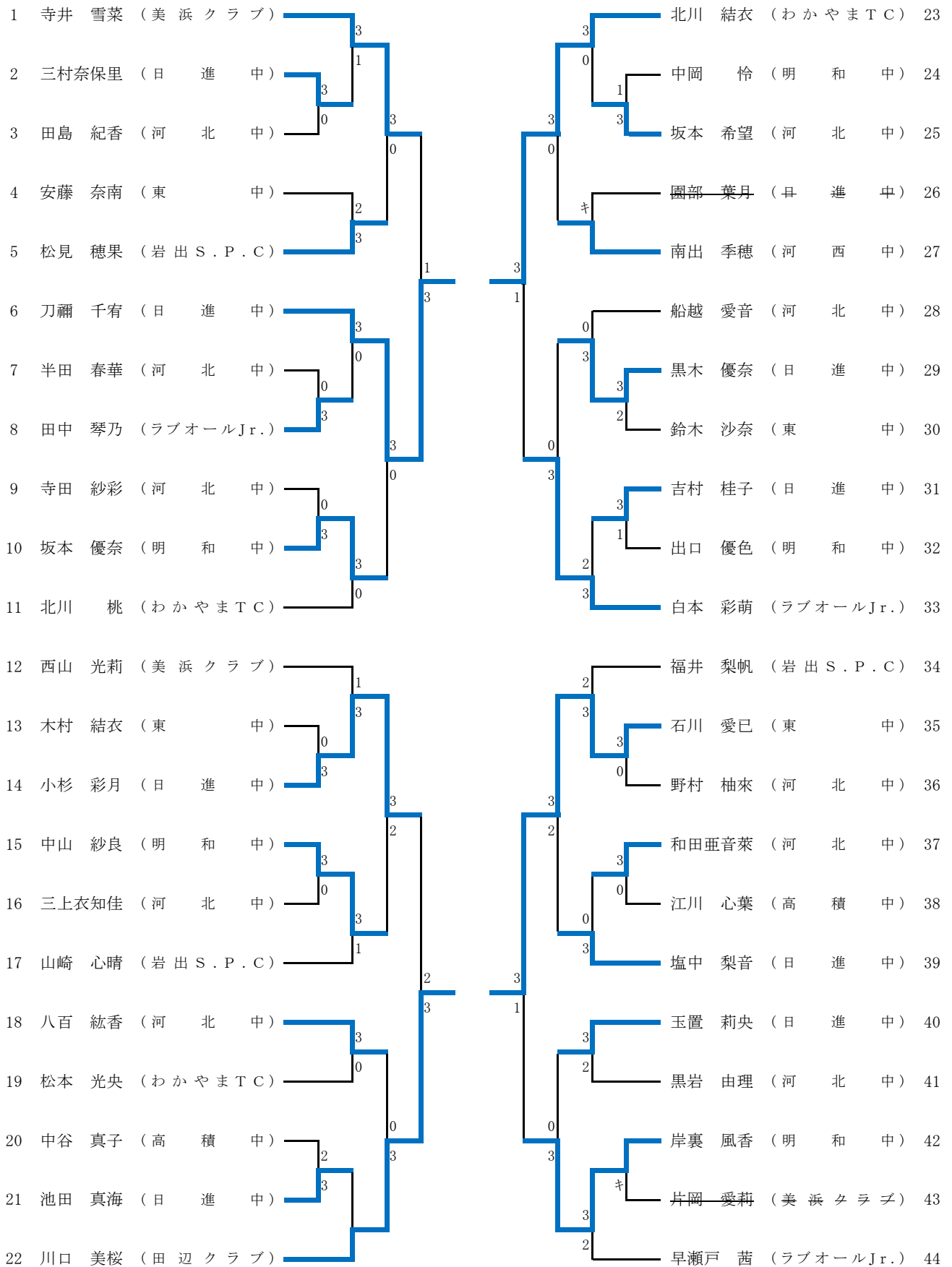
■5位～8位決定戦(今回特殊事情で、5名3ゲームマッチで行っています。)

	氏名 / 所属	①	②	③	④	⑤	得点	順位
①	本下 浩己 (日進中)		2-0	2-0	2-0	2-1	8	5
②	戸田 直希 (ラブホルJr)	0-2		1-2	2-0	2-1	6	7
③	尾崎 優 (高積中)	0-2	2-1		2-1	0-2	6	8
④	池辺 凰希 (東中)	0-2	0-2	1-2		0-2	4	9
⑤	落合 将大 (タナベTTC)	1-2	1-2	2-0	2-0		6	6

【試合順序】 ①1-4 ②2-3 ③1-3 ④2-4 ⑤1-2 ⑥3-4

【順位決定】 得点計算による 勝点 2点/敗点 1点

小学生・中学1年生以下 女子シングルの部 (第1ステージ)



小学生・中学1年生以下 女子シングルス部の部 (第2ステージ)

■ 1位～4位決定戦

	氏名 / 所属	①	②	③	④	得点	順位
①	刀禰 千宥 (日進中)		2-3	0-3	0-3	3	4
②	石川 愛巳 (東中)	3-2		3-1	0-3	5	2
③	川口 美桜 (田辺クラブ)	3-0	1-3		1-3	4	3
④	北川 結衣 (わかやまTC)	3-0	3-0	3-1		6	1

【試合順序】 ①1-4 ②2-3 ③1-3 ④2-4 ⑤1-2 ⑥3-4

【順位決定】 得点計算による 勝点 2点/敗点 1点

■ 5位～8位決定戦

	氏名 / 所属	①	②	③	④	得点	順位
①	寺井 雪菜 (美浜クラブ)		3-0	3-0	3-1	6	5
②	小杉 彩月 (日進中)	0-3		3-1	3-1	5	6
③	白本 彩萌 (ラブオールJr)	0-3	1-3		3-0	4	7
④	岸裏 風香 (明和中)	1-3	1-3	0-3		3	8

【試合順序】 ①1-4 ②2-3 ③1-3 ④2-4 ⑤1-2 ⑥3-4

【順位決定】 得点計算による 勝点 2点/敗点 1点