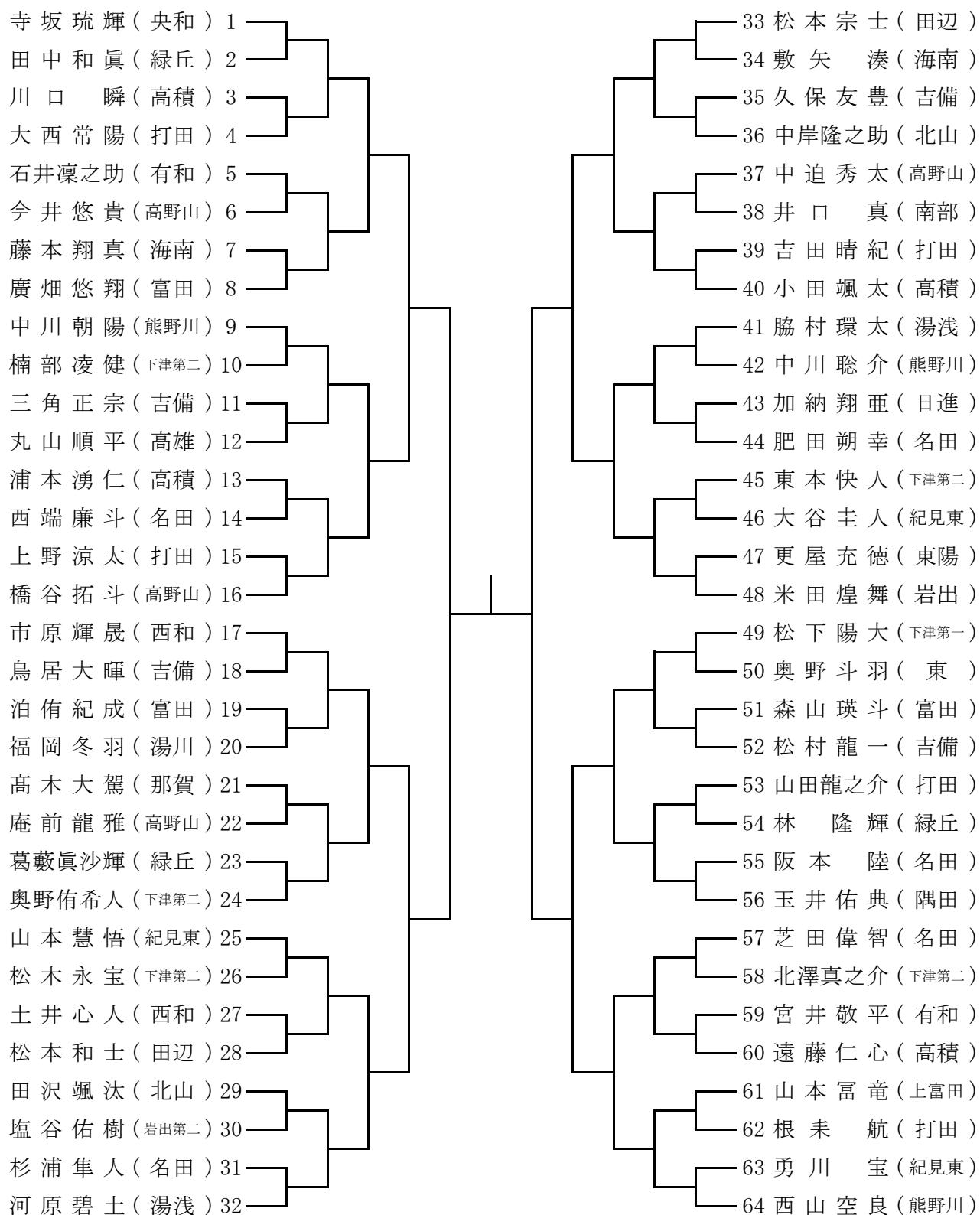
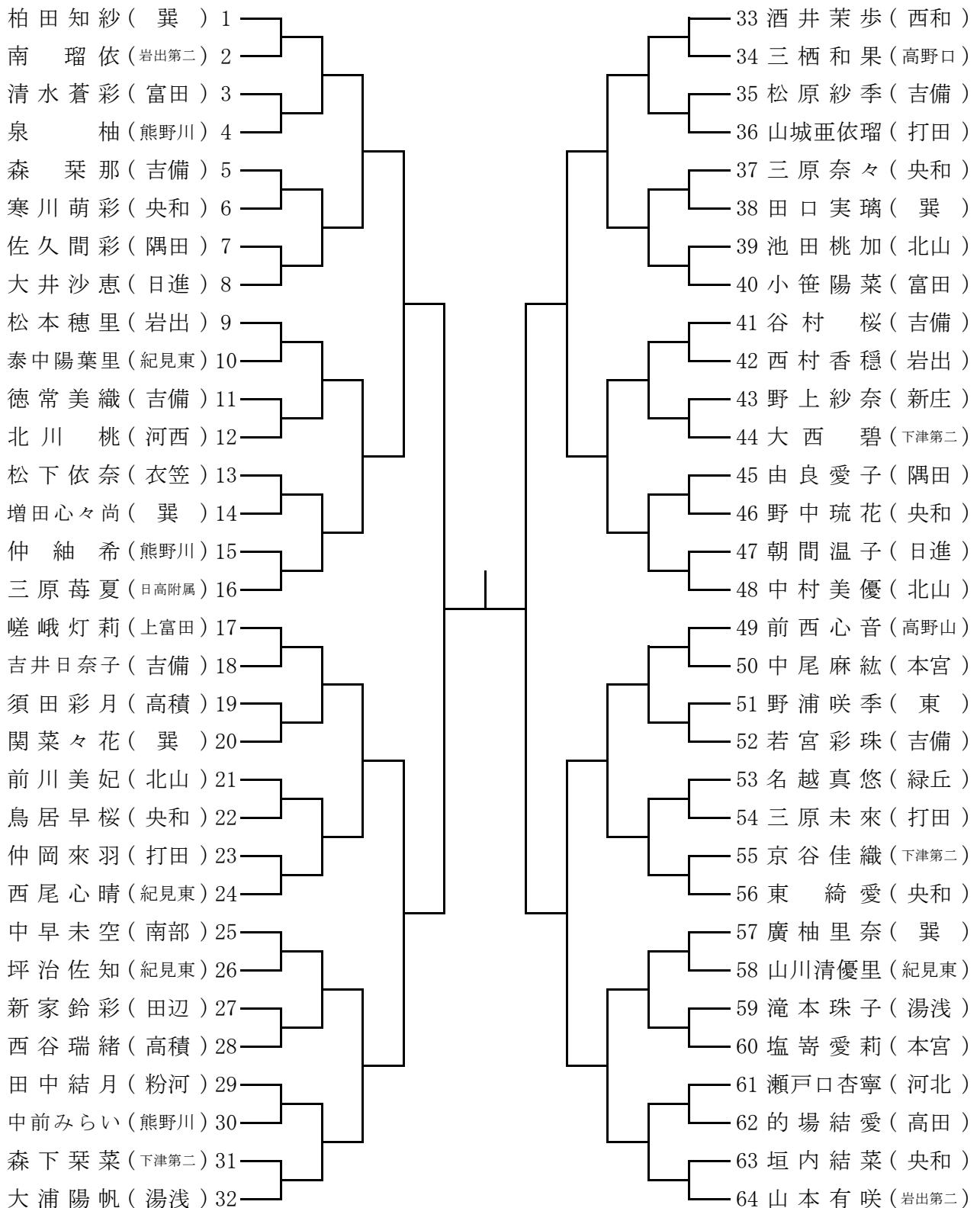


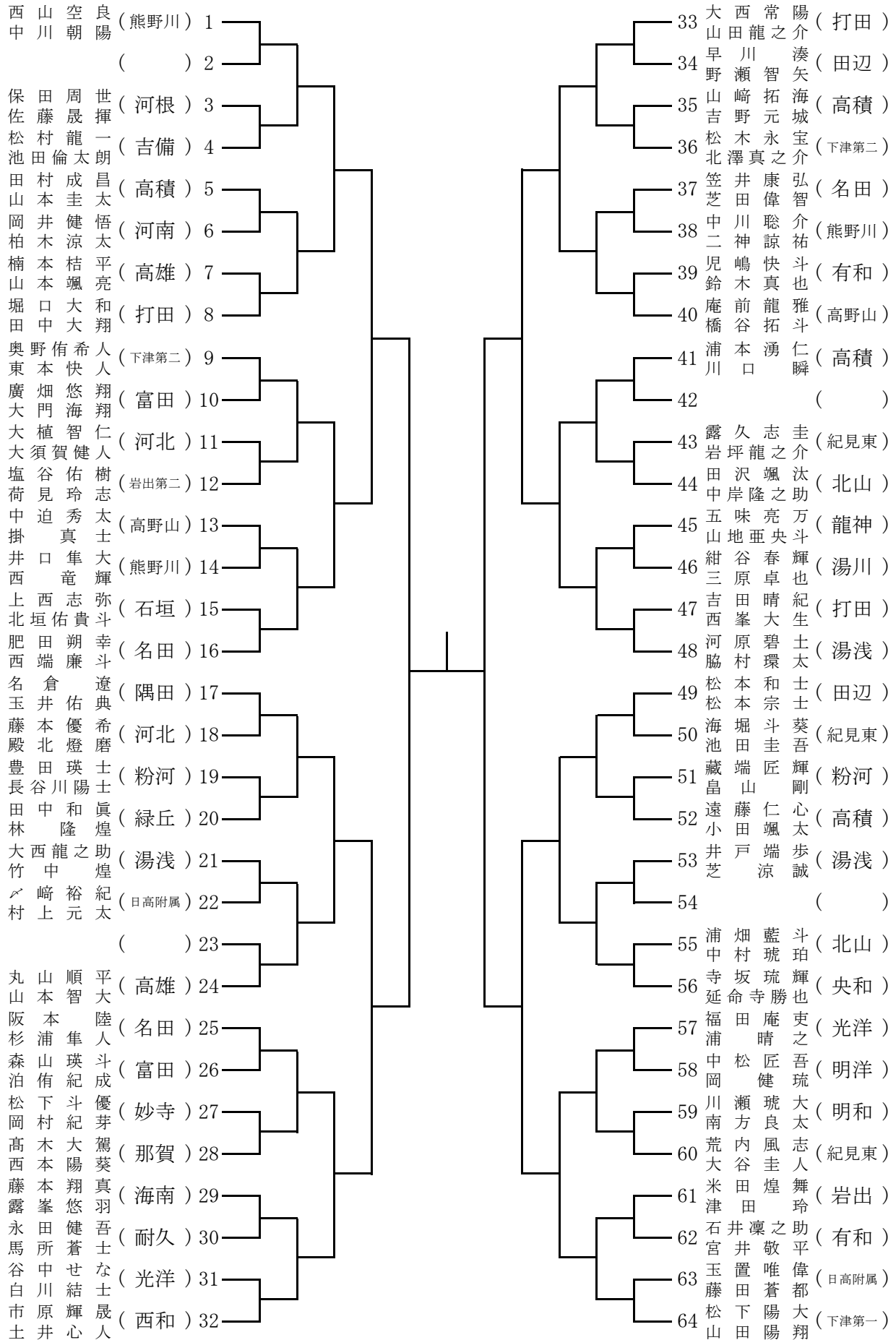
※男子シングルス



※女子シングルス



※男子ダブルス



※女子ダブルス

| | |
|--------------------|-------------------|
| 池田桃加 (北山) 1 | 酒松井茉莉 (西和) 33 |
| 前川美來羽 (打田) 2 | 小川原笑愛 (大成) 34 |
| 仲岡來那 (周参見) 3 | 新井古村美愛 (湯浅) 35 |
| 土屋内彩海 (隅田) 4 | 中樫岩山琴椿 (岩出第二) 36 |
| 中南久間彩奈 (吉備) 5 | 大森西葉 (下津第二) 37 |
| 上佐西快季子 () 6 | 田中前みら (熊野川) 38 |
| 吉井日奈 () 6 | 三胡栖麻 (高野口) 39 |
| 寒川原萌彩 (央和) 7 | 小北笹田優加 (富田) 40 |
| 栗原村夢那 (西和) 8 | 大滝浦本帆子 (湯浅) 41 |
| 福島はぐ実詩来 (打田) 9 | 田垣中内結月 (粉河) 42 |
| 鈴木橋陽侑希 (央和) 10 | 畑乃芽生暢 (上秋津) 43 |
| 高井柚莉歩 (石垣) 11 | 朝間温子 (北山) 44 |
| 畑高乃芽生暢 (石垣) 11 | 大塩井寄莉紘 (南部) 45 |
| 朝間温子 (日進) 12 | 中岡長山本愛唯 (巽) 46 |
| 大塩井寄莉紘 (本宮) 13 | 吉阪橋若前飛音 (高積) 47 |
| 中脊尾古綾咲希実桜紗 (太地) 14 | 前飛竹村美音 (高野山) 48 |
| 堀部恵美桜紗 (巽) 16 | 竹三津久井芽夏 (日高附属) 49 |
| 渡部恵美桜紗 (巽) 16 | 津筒濱打德美那 (吉備) 52 |
| 金澤知里奈 (衣笠) 17 | 森小西惠己 (河根) 53 |
| 柏廣柚里奈 (衣笠) 17 | 細井上志穂 (粉河) 54 |
| 西谷野乃花 (衣笠) 17 | マカリオ・ソフィア (太地) 55 |
| 松下依文沙 (吉備) 18 | 稲奥川田泉 (巽) 56 |
| 中垣田唯乃子歌葉 (日進) 19 | 川口実 (熊野川) 57 |
| 堀野夏柚 (太地) 20 | 田中假谷愛 (名田) 58 |
| 川崎みつき紀里 (高野山) 21 | 川温清水 (有和) 59 |
| 井上谷実樹 () 22 | 清李愛音 (富田) 60 |
| 三原未來 (打田) 23 | 瀬福坪泰 (河北) 61 |
| 岩城梨央 (央和) 24 | 仲假青川温 (紀見東) 62 |
| 鳥居早綺 (下津第二) 25 | 山本有瑠 (岩出第二) 64 |
| 京谷佳友唯 (松洋) 26 | |
| 立花仁衣華菜 (高雄) 27 | |
| 辻本夏花花 (高積) 28 | |
| 須田彩美優 (打田) 29 | |
| 山下亜依瑠羽 () 30 | |
| 仲西夏楓悠唯 (緑丘) 31 | |
| 井筒越嶋 (吉備) 32 | |
| 名越嶋 (吉備) 32 | |
| 西谷村幸空 () 32 | |